



AUTOMOCIÓN







# Índice

## DESENGRASANTES

TECAM MOTOR H2O. Desengrasante de Motores al Agua	1
TECAM-MOTOR/GAS. Desengrasante para Motores al Gas-oil	2
LIMBRO. Limpiador Asfáltico	3
MOLNET. Desengrasante Especial Suelos de Talleres	4

## LIMPIAMANOS

TECAM-MAX. Limpiamanos Desengrasante Industrial	5
TECAM-MAX MICRO. Limpiamanos con Microesferas	6
HIDRATEN. Gel de Manos Hidratante y Suavizante	7
DERMO-TECAM. Limpiamanos Dérmico	8
GRASTEC. Pasta Limpiamanos	9

## LIMPIEZA AUTOMÓVILES

BRISAL-CAR. Limpiador Abrillantador de Salpicaderos	10
MAGON. Acondicionador de Goma	11
GEL-CAR-L. Detergente Automóviles Biodegradable	12
GEL-CAR/C. Champú para Carrocerías Concentrado Biodegradable	13
LAVON. Detergente Líquido para Autolavado	14
FETEN. Limpiador de Insectos para el Automóvil	15
CAR-CERI. Cera para el Automóvil	16
CARSIN. Detergente Autoarrastre Antiestático	17

## LUBRICANTES

LITIGRAX. Grasa Lítica	18
LITIGRAX-AT. Grasa Lítica para Altas Temperaturas	19
SUPER-PREX. Grasa Lítica Molibdenizada Extrema Presión	20

## DESCARBONIZANTES

CARBOFIN-12. Descarbonizante Especial Talleres	21
--	----

## ADITIVOS PARA CARBURANTES

COMBI-GAS. Aditivo para Gas-Oil	22
---------------------------------	----

## MANTENIMIENTO ELÉCTRICO

CLEAN-ELECTRIC. Solvente Dieléctrico	23
SECAN-LIGHTS. Preventivo Antihumedad Circuitos Eléctricos	24

## DESPARAFINADORES

ELIMPOL. Eliminador de Parafinas Copoliméricas	25
PARAFITA. Limpiador de Parafinas	26
DESPAR. Eliminador de Parafinas Especial Máquinas de Vapor	27

## ANTICONGELANTE RADIADORES

DV-31. Anticongelante Refrigerante Circuito Cerrado	28
---	----

## VARIOS

DESBLOC. Desblocante Instantáneo	29
----------------------------------	----

# TECAM MOTOR H2O

DESENGRASANTE DE MOTORES AL AGUA



**Desengrasante químico especial para usar en la limpieza de motores de explosión y combustión interna.**



## APLICACIONES

Limpieza general de motores de explosión, suelos grasientos de garajes, suciedades producidas por humos grasientos, eliminación de ceras en carrocerías, contenedores de basuras, etc.

En Talleres, Ayuntamientos, Hoteles, Imprentas, y en general en todos aquellos sitios donde se desee eliminar grasa de motores.

## PROPIEDADES

- **Posee un elevado poder de penetración** extrayendo la grasa más resistente, eliminando sus puntos de anclaje, y evitando así su incrustación.
- Su capacidad limpiadora reside en su contenido en disolventes emulsionables, que permiten **el arrastre total de la grasa y suciedad por simple tratamiento con agua a presión.**
- **Lubrica y protege las superficies metálicas,** previniendo la corrosión debido a su contenido en agentes antióxido y antiherrumbre.
- Gran capacidad para la **limpieza de todo tipo de grasa.**
- Al emulsionarse en agua, aumenta considerablemente su viscosidad, aumentando por ello el tiempo de contacto con la superficie a tratar, actuando así de forma más efectiva y económica.

## MODO DE EMPLEO

**Puede emplearse por Rociado, Inmersión o Brocheado.**

Dosificación:

- **En motores muy sucios:** 1 parte de producto en 5 de agua.

- **En motores poco sucios:** 1 parte de producto en 10 de agua.

● **Por Rociado:** Pulverizar la superficie a limpiar, dejar que el producto actúe durante unos minutos, hasta que la grasa se haya despegado, por último aplicar agua a presión para emulsionar y arrastrar toda la suciedad.

● **Por Brocheado:** Mezclar la proporción adecuada. Aplicar el producto con brocha, frotar bien la superficie a tratar, y por último aclarar con abundante agua.

● **Por Inmersión:** Introducir la pieza a tratar en un recipiente con el producto diluido en función de la suciedad. Esperar unos minutos hasta que la grasa se ablande y a continuación lavarla con agua a presión.

# TECAM MOTOR/GAS

DESENGRASANTE PARA MOTORES



**Desengrasante para motores soluble en disolventes como gasoil, petróleo, etc. que garantiza una acción potente y rápida en el desengrase de motores y otras superficies fuertemente engrasadas.**

## APLICACIONES

**S**e recomienda usar para el desengrase de motores de explosión de todo tipo de vehículos, por lo que su uso es imprescindible en talleres, imprentas, ayuntamientos, etc.

Recomendamos su uso también, para limpiar suelos u otras superficies fuertemente engrasadas, no relacionadas con la alimentación humana o de animales.

## PROPIEDADES

- **Gran poder de penetración** en todos los rincones difíciles del motor, asegurando un desengrase máximo.
- **Proporciona una película protectora en manguitos y circuitos.**
- **Lubrica y protege las superficies metálicas**, previniéndolas de la corrosión.
- Los disolventes parafínicos incluidos en su formulación, aseguran un arrastre y una fácil eliminación de la grasa al emulsionarse con el agua del enjuague.

## MODO DE EMPLEO

**Puede emplearse por Rociado, Inmersión o Brocheado.**

Dosificación:

- **En motores muy sucios:** 1 parte de producto en 5 de gasoil.

- **En motores poco sucios:** 1 parte de producto en 10 de gasoil.

● **Por Rociado:** Pulverizar la superficie a limpiar, dejar que el producto actúe durante unos minutos, hasta que la grasa se haya despegado, por último aplicar agua a presión para emulsionar y arrastrar toda la suciedad.

● **Por Brocheado:** Mezclar la proporción adecuada. Aplicar el producto con brocha, frotar bien la superficie a tratar, y por último aclarar con abundante agua.

● **Por Inmersión:** Introducir la pieza a tratar en un recipiente con el producto diluido en función de la suciedad. Esperar unos minutos hasta que la grasa se ablande y a continuación lavarla con agua a presión.

# LIMBRO

LIMPIADOR ASFALTICO



**Limpiador químico especialmente elaborado para disolver y emulsionar los residuos bituminosos como el asfalto.**



## APLICACIONES

- Talleres mecánicos, lavaderos de coche, garajes, concesionarios de automóviles o motocicletas, etc.
- Industria Náutica: Ideal para la limpieza de la sentina de los barcos.
- En la construcción, para ablandar y despejar materiales bituminosos de superficies como techados.

## PROPIEDADES

- **Disuelve los depósitos de brea y asfalto**, pudiendo aclararlos fácilmente mediante chorro de agua.
- **Es de acción rápida.**
- **Limpia vehículos y equipos** sucios de brea y asfalto. Igualmente efectivo en la eliminación de brea que se acumula en los engranajes abiertos.
- **Remueve los sedimentos de los tanques** de aceite y fuel-oil, así como las manchas de aceite de los suelos.
- **Reduce el tiempo y los costes empleados en labores de limpieza.**
- Su capacidad limpiadora, radica en su contenido en disolventes capaces de emulsionarse, permitiendo el arrastre de todo material bituminoso por simple tratamiento con chorro de agua.

## MODO DE EMPLEO

**Por pulverización, inmersión, o brocheado. Hacer diluciones en agua al 50%.**

- **Por pulverización:** rociar la superficie a tratar, dejar actuar durante unos minutos, y a continuación, aplicar agua a presión, para emulsionar y arrastrar toda la suciedad y el producto sobrante.
- **Por brocheado:** aplicar el producto y frotar bien la superficie con trapo o esponja, haciendo círculos hasta que el material asfáltico o bituminoso se ablande, y posteriormente aclarar con agua.
- **Por Inmersión:** Introducir la pieza a tratar en un recipiente con el producto diluido en función de la suciedad. Esperar unos minutos hasta que la grasa se ablande y a continuación lavarla con agua a presión.





# MOLNET

DESENGRASANTE ESPECIAL SUELOS DE TALLERES



**Limpiador desengrasante  
enérgico y universal para todo  
tipo de grasas.**

**Está especialmente indicado  
en la limpieza y desengrase de  
suelos de talleres, parking y  
pavimentos industriales.**



## APLICACIONES

Recomendamos el uso de nuestro desengrasante en la limpieza de todo lugar donde existan superficies grasientas difíciles de eliminar como pueden ser:

- Plataformas aeroportuarias, Estaciones de autobuses, de ferrocarriles, Talleres mecánicos en general, Parkings, etc.

## PROPIEDADES

- **Penetra y reacciona químicamente disolviendo los aceites y las grasas más incrustadas**, extra-yéndolas y transformándolas en productos solubles y fácilmente arrastrables con agua.
- **No arde, ni ayuda a la combustión.** No contiene disolventes peligrosos como: tetracloruro de carbono, nafta, bencina , etc.
- **ES BIODEGRADABLE** , por lo que no contribuye a la contaminación de las aguas, aunque presenta un cierto poder espumante, éste no es persistente.

## MODO DE EMPLEO

Dependiendo de la cantidad y del tipo de suciedad a eliminar se podrá usar puro ó diluido hasta en 10 partes de agua.

Pulverizar toda la superficie a tratar, dejar actuar el producto de 3 a 5 minutos, y a continuación aclarar con abundante chorro de agua a presión.

**Producto especialmente elaborado para la limpieza de manos de personas que por su trabajo, las tengan expuestas a grandes cantidades de grasa, aceites, tintas, y suciedad en general.**



## APLICACIONES

Su uso está especialmente recomendado en talleres, fontanerías, imprentas, astilleros, fábricas, buques, minas, ferroviarios, y en general en todas aquellas actividades, en las que se requiera una profunda acción limpiadora después de haber realizado un trabajo con aceites y grasas de motores.

## PROPIEDADES

- **Agradable olor afrutado.**
- Posee un **alto poder desengrasante** y emulgente en general.
- **Contiene agentes hidratantes y suavizantes** que evitan resecamiento en la piel.
- **Contiene aditivos antibacterianos** para que no se infecten pequeñas heridas que se hayan podido producir durante el trabajo.
- Su composición consiste en una mezcla compleja y totalmente equilibrada de disolventes orgánicos desodorizados, tensioactivos aniónicos y no iónicos junto con estabilizantes, suavizantes, y agentes antibacterianos.

## MODO DE EMPLEO

- Se recomienda no humedecer las manos antes de la aplicación del producto, puesto que este resbalaría, y su acción se vería disminuida.
- Poner una pequeña cantidad de producto sobre la palma de la mano y, una vez repartido homogéneamente, frotar hasta que se observe que toda la suciedad ha sido disuelta.
- A continuación, aclarar con agua hasta la eliminación total de la grasa.

# TECAM-MAX MICRO

LIMPIAMANOS CON MICROESFERAS



**Producto especial con microesferas elaborado para la limpieza de manos de personas, que por su trabajo, estén expuestas a grandes cantidades de grasa, aceites, tintas, y suciedad en general.**



## APLICACIONES

**S**u uso está especialmente recomendado en talleres, fontanerías, imprentas, astilleros, fábricas, buques, minas, ferroviarios, y en general en todas aquellas actividades, en las que se requiera una profunda acción limpiadora después de haber realizado un trabajo con aceites y grasas de motores.

## PROPIEDADES

- **Agradable olor afrutado.**
- **Las microesferas** que lleva incorporadas en su formulación, **aumentan** excepcionalmente **el poder de arrastre y limpieza.**
- Posee un **alto poder desengrasante** y emulgente en general.
- **Contiene agentes hidratantes y suavizantes** que evitan resecamientos en la piel.
- **Contiene aditivos antibacterianos** para que no se infecten pequeñas heridas que se hayan podido producir durante el trabajo.
- Su composición consiste en una mezcla compleja y totalmente equilibrada de disolventes orgánicos desodorizados, tensioactivos aniónicos y no iónicos junto con estabilizantes, suavizantes, y agentes antibacterianos.

## MODO DE EMPLEO

- Se recomienda no humedecer las manos antes de la aplicación del producto, puesto que este resbalaría, y su acción se vería disminuida.
- Poner una pequeña cantidad de producto sobre la palma de la mano y, una vez repartido homogéneamente, frotar hasta que se observe que toda la suciedad ha sido disuelta.

A continuación, aclarar con agua hasta eliminación total de la grasa.



# HIDRATEN

GEL DE MANOS HIDRATANTE Y SUAVIZANTE



**Gel viscoso con un alto contenido en materia activa, con suavizantes y protectores de la piel, que le hacen ser el producto idóneo para personas que necesitan una limpieza constante de las manos.**



## APLICACIONES

Su uso está recomendado en Talleres, Fontanerías, Imprentas, Astilleros, y Fábricas de todo tipo, Buques, Trenes, Minas, etc.

En general, en todo lugar en que el manejo de objetos y determinados productos, obligue a un lavado de manos constante y repetido, y por tanto, se haga necesario el uso de detergentes que aún actuando en profundidad, y arrancando todo tipo de suciedad, cuide y proteja las manos de los usuarios.

## PROPIEDADES

- **No contiene disolventes** ni productos abrasivos que puedan provocar algún tipo de dermatitis en personas de piel delicada.
- **Contiene lanolina etoxilada que suaviza las manos** creando una capa protectora frente a las agresiones de productos de uso cotidiano en el trabajo.
- **Posee una gran versatilidad en sus aplicaciones**, ya que su formulación permite el ataque de suciedades presentes en todo tipo de industrias y comercios.
- **Su composición es muy rica en tensoactivos** que atacan y emulsionan la grasa y todo tipo de suciedad que pueda existir en las manos.

## MODO DE EMPLEO

- Se recomienda no humedecer las manos antes de la aplicación del producto, puesto que este resbalaría, y su acción se vería disminuida.
- En aquellas industrias en que el personal no tenga las manos expuestas a grandes cantidades de suciedades, se podría disolver el producto en agua, desde la proporción 1 parte de producto en 1 parte de agua, hasta 1 parte de producto en 5 de agua.
- Poner una pequeña cantidad de producto en las manos y repartirlo homogéneamente, a continuación añadir un poco de agua para conseguir una buena humectación y frotar hasta total disolución de toda la suciedad. Por último aclarar con agua.

**PUEDEN APLICARSE MEDIANTE UNOS DOSIFICADORES ESPECIALES QUE FACILITARÍAMOS BAJO DEMANDA, SIENDO NECESARIO DILUIRLO EN AGUA PARA AJUSTE DE VISCOSIDAD, SEGÚN MODELO A UTILIZAR.**

# DERMO TECAM

LIMPIAMANOS DERMICO



**Limpiamanos dérmico  
enérgico, libre de  
disolventes,  
especialmente formulado  
para el lavado de  
operarios mecánicos, con  
un poder desengrasante  
excepcional.**

**Proporciona a las manos  
tratadas con él un tacto  
limpio, agradable y suave.**



## APLICACIONES

Es de gran ayuda en todos aquellos lugares donde se requiera una limpieza enérgica de las manos con un gran poder desengrasante como son: Talleres de mecánica, Astilleros, Fabricantes, Minas, Imprentas, etc.

## PROPIEDADES

- **Olor muy agradable.**
- Producto formulado por una mezcla de tensoactivos junto con ácidos grasos de coco, sales inorgánicas, que le proporcionan una **excelente capacidad desengrasante, y agentes suavizantes**, que le proporcionan la suavidad necesaria que requiere un limpiamanos.
- **No es agresivo para la dermis**, debido a que está libre de disolventes.
- **Posee un excelente poder emulsionante de grasa y suciedad**, eliminándolas incluso de sitios de difícil acceso, o donde está mas adherida, como suele ser **en pliegues de las manos, uñas, dedos, etc.**

- El uso continuado de nuestro limpiamanos dérmico **protege la dermis, no causando irritación** ni siquiera en las manos más sensibles.
- Es totalmente soluble en agua, por lo que **se elimina fácilmente** mediante un simple aclarado bajo el agua, manteniendo las manos suaves.

## MODO DE EMPLEO

- Se utiliza en estado puro, tal y como se suministra en el envase, proporcionando de esta forma su máximo rendimiento desengrasante.
- Si no es necesario un alto desengrase, puede diluirse en agua dependiendo la dilución de la viscosidad que deseemos obtener, y el poder desengrasante necesario.
- Poner una pequeña cantidad de producto en las manos y repartirlo homogéneamente, a continuación añadir un poco de agua para conseguir una buena humectación y frotar hasta total disolución de toda la suciedad. Por último aclarar con agua.

PUEDEN APLICARSE MEDIANTE UNOS DOSIFICADORES ESPECIALES QUE FACILITARÍAMOS BAJO DEMANDA, SIENDO NECESARIO DILUIRLO EN AGUA PARA AJUSTE DE VISCOSIDAD, SEGÚN MODELO A UTILIZAR.

**Pasta limpiamanos industrial, especial para la limpieza de las manos que trabajan con grasas, aceites quemados, carbón, tintas, etc.**



## APLICACIONES

Su uso está recomendado en talleres, carpinterías, fontanerías, imprentas, astilleros, fábricas, buques, minas, ferroviarios, y en general en todas aquellas actividades, en las que se requiera una profunda acción limpiadora después de haber realizado un trabajo con aceites, grasas de motores, etc.

## PROPIEDADES

- Posee un **alto poder desengrasante** y emulgente en general.
- **Contiene agentes hidratantes y suavizantes** que lo hacen adecuado para no producir resaca en la piel.
- Si se aplica una pequeña cantidad sobre la piel limpia, **actúa como protector contra la cola de pegar, grasa y suciedad en general.**
- **No reseca ni produce ningún tipo de irritación en la piel.**

## MODO DE EMPLEO

- Con las manos secas, poner una pequeña cantidad de producto sobre la palma de la mano y, una vez repartido homogéneamente, frotar hasta que se observe que toda la suciedad ha sido disuelta.
- A continuación, aclarar con agua hasta la eliminación total de la grasa.
- Se recomienda no humedecer las manos antes de la aplicación del producto, puesto que este resbalaría, y su acción se vería disminuida.
- Si se desea, se puede aplicar antes de comenzar a trabajar. En este caso, poner una pequeñísima cantidad de pasta sobre las manos limpias, repartirla uniformemente por las mismas como si de una crema se tratara, esperar un par de minutos, y trabajar con normalidad.



# BRISAL-CAR

LIMPIADOR ABRILLANTADOR DE SALPICADEROS



Producto formulado por una mezcla totalmente equilibrada de aceites minerales, siliconas especiales, disolventes ligeros y aromas naturales, que proporcionan a la superficie tratada una perfecta limpieza y un agradable aroma.



## APLICACIONES

- Limpieza de salpicaderos, parachoques y materiales plásticos.
- Talleres de lavado y engrase.
- Concesionarios de automóviles, exposiciones de coches, garajes, etc.
- Gasolineras.
- Rent a Car.
- Líneas de autobuses urbanos e interurbanos.

## PROPIEDADES

- **Aumenta la elasticidad superficial de los objetos tratados.**
- **Retrasa el proceso de endurecimiento prematuro** que da lugar a cuarteamientos y a un aumento de la fragilidad de la pieza.
- Proporciona una ligera película sobre la superficie donde se aplica, que la **aísla de la humedad.**
- **Aumenta el brillo de la superficie tratada,** y repele la acción del agua y del polvo ambiental.

- Resulta **económico y rentable debido a su alto rendimiento.**
- **Proporciona un aroma agradable y duradero.**

## MODO DE EMPLEO

Se puede usar mediante pulverización o trapeado.

- **Pulverización:** pulverizar directamente sobre la superficie manteniendo una distancia de separación de al menos 30 cm. A continuación pasar un trapo limpio y seco para arrastrar la suciedad y sacar brillo.
  - **Trapeado:** humedecer un trapo o bayeta limpia y seca con **BRISOL** y frotar suavemente. A continuación pasar un trapo seco y proceder a sacar brillo.
- Tanto por pulverizado como por trapeado, es importante no usar demasiado producto, pues no proporcionaría mayor limpieza, sino menor rendimiento y un acabado aceitoso en la superficie tratada.

# MAGON

ACONDICIONADOR DE GOMA



**Producto especialmente elaborado para el tratamiento del caucho y de la goma. Limpia, restaurando el aspecto original de objetos y superficies.**



## APLICACIONES

**R**ecomendamos su uso en el cuidado y tratamiento de superficies de goma, como: suelos, neumáticos, y objetos varios.

Es de gran ayuda en: talleres de lavado de coches y camiones, concesionarios de automóviles, exposiciones de coches, suelos de goma y en todo lugar donde se requiera el cuidado y acondicionamiento de superficies y objetos de goma.

## PROPIEDADES

- Es una disolución hidroalcohólica de polioles especiales para el cuidado y **mantenimiento del caucho y de la goma en general.**
- **No ataca a la goma** en su parte exterior, ni tampoco produce migraciones hacia su interior.
- Al aplicarlo sobre neumáticos, **produce un intenso color negro** sin brillo, devolviéndole su aspecto original.
- **Al aplicarlo sobre suelos** y objetos varios, acondiciona los materiales y **restaura los colores** de los mismos.

## MODO DE EMPLEO

- Puede usarse tal y como se suministra en el envase o bien diluido en agua a la dilución de 3 partes de producto por 1 de agua.
- La forma de uso puede ser: pulverizado, trapeado, o por inmersión, cuando se trata de acondicionar piezas de superficies irregulares.
- Cuando la superficie a tratar presenta una suciedad elevada, es muy conveniente un lavado y aclarado antes de aplicar el tratamiento con el acondicionador de goma.



# GEL-CAR-L

DETERGENTE PARA AUTOMOVILES BIODEGRADABLE



**Detergente viscoso y concentrado de gran poder espumante, desarrollado especialmente para el lavado de automóviles tanto en trenes de lavado automático como de forma manual.**



## APLICACIONES

- Garajes, talleres de lavado y engrase, concesionarios de automóviles.
- Rent a Car.
- Ayuntamientos, parques automovilísticos, agencias de transporte, etc.

## PROPIEDADES

- **Posee gran poder de detergencia y humectación** debido a su alto contenido en tensioactivos aniónicos y no iónicos.
- Actúa muy rápidamente y con mucha **eficacia contra la suciedad** común y manchas de grasa.
- Es de **fácil aplicación y disolución.**
- **No irrita ni la piel ni las mucosas.**
- Posee alta concentración en materia activa y un **alto poder espumante.**

## MODO DE EMPLEO

### 1. Lavado manual:

- La dosificación puede variar entre 30 y 50 gr de producto por cada 10 litros de agua, dependiendo de la suciedad del vehículo.
- Una vez realizada la dilución del producto, proceder a humedecer con agua el automóvil, y posteriormente frotar suavemente con una esponja o bayeta impregnada en la disolución del producto.
- Por último aclarar toda la superficie con agua a presión.

### 2. En trenes de lavado automático:

- Es conveniente seguir en todo momento las instrucciones del fabricante de la máquina, tomando siempre como orientación la dosis mencionada anteriormente.

Para un tratamiento completo de la carrocería, aconsejamos emplear a continuación como acabado perfecto nuestra cera para coches.



# GEL-CAR/C

CHAMPÚ PARA CARROCERÍAS CONCENTRADO BIODEGRADABLE



**Mezcla compleja y totalmente equilibrada de tensioactivos especialmente elaborado para la limpieza de carrocerías de automóviles con gran poder de detergencia y apto para ser usado, tanto en el lavado manual como en trenes de lavado automático.**



## APLICACIONES

- Garajes, talleres de lavado y engrase, concesionarios de automóviles.
- Ayuntamientos, parques automovilísticos, agencias de transporte, etc.
- Rent a Car.

## PROPIEDADES

- **Posee gran poder de detergencia** y humectación debido a su alto contenido en tensioactivos aniónicos y no iónicos. Su uso resulta muy **rentable y económico**.
- Contiene agentes complejantes de iones calcio y magnesio, proporcionando un **escurrido rápido** del agua del aclarado, impidiendo que se formen manchas blanquecinas, debido a la dureza del agua.
- Actúa muy rápidamente y con **mucha eficacia contra la suciedad común y manchas de grasa**.
- Es de **fácil disolución y aplicación**. No se ve afectado por la dureza del agua, pudiéndose usar incluso con aguas salobres.
- **No irrita ni la piel ni las mucosas**.
- Posee **alta concentración** en materia activa y un alto poder espumante.

## MODO DE EMPLEO

Debido a la alta concentración en materia activa, admite altas diluciones, dando siempre un rendimiento óptimo.

### 1. Lavado manual:

- La dosificación puede variar entre 30 y 50 gr de producto por cada 10 litros de agua, dependiendo de la suciedad del vehículo.

- Una vez realizada la dilución del producto, proceder a humedecer con agua el automóvil, y posteriormente frotar suavemente con una esponja o bayeta impregnada en la disolución del producto.

- Por último aclarar toda la superficie con agua a presión.

### 2. En trenes de lavado automático:

- Es conveniente seguir en todo momento las instrucciones del fabricante de la máquina, tomando siempre como orientación la dosis mencionada anteriormente.

Para un tratamiento completo de la carrocería, aconsejamos emplear a continuación como acabado perfecto nuestra cera para coches.

Por sus características de gran poder de limpieza y desengrase y poco poder espumante, es el detergente idóneo para la limpieza de automóviles en instalaciones automáticas, en las que se precisa un rápido y fácil aclarado.



## APLICACIONES

- Estaciones de lavado y engrase.
- Parques automovilísticos.
- Empresas de transporte y alquileres de auto móviles.
- Servicios oficiales y concesionarios de auto-móviles.
- Rent a Car.

## PROPIEDADES

- **Posee alto poder detergente y desengrasante** por su mezcla equilibrada de tensioactivos aniónicos y no iónicos.
- Posee baja espumación, permitiendo un **rápido aclarado**.
- Su consistencia no es viscosa para facilitar su dosificación y disolución.
- Posee baja alcalinidad, la suficiente para tener un **alto poder desengrasante**, sin resultar agresivo para las pinturas.

- **Posee agentes secuestrantes** para eliminar el efecto negativo de las sales calcáreas presentes en las aguas duras.

- **Contiene agentes hidratantes abrillantadores**, que reducen en un 50% el consumo posterior de cera para coches.

## MODO DE EMPLEO

- Recomendamos como norma general, seguir en todo momento las instrucciones del fabricante de la máquina.

- A modo de orientación, recomendamos una dosificación aproximada de 20 - 25 cc. de producto por cada 20 litros de agua.



**Limpiador de mosquitos  
y de todo insecto en  
general para el  
automóvil.**

**Mezcla compleja  
totalmente equilibrada  
de tensioactivos,  
dispersantes y  
solubilizadores que  
garantizan totalmente la  
humectación.**



## APLICACIONES

- Talleres de lavado y engrase.
- Empresas de Transporte.
- Parques Automovilísticos.
- Rent a Car.

## PROPIEDADES

- **Gran poder de arrastre.**
- **Alto poder de humectación.**
- **Muy alto rendimiento.**
- **Elevado poder emulsionante y limpiador.**

## MODO DE EMPLEO

- Usar siempre diluido en agua: 1 parte de producto por cada 10 partes de agua.
- No usar nunca en estado puro.
- La operación de limpieza no debe superar nunca los 2 minutos de tiempo.

### LIMPIEZA DE CARROCERÍAS:

- Aplicar siempre con la chapa fría, estando el automóvil en la sombra.
- Mojar primero la zona a tratar con agua.
- Aplicar el producto diluido (1 parte de producto por 10 de agua) por trapeado o con esponja, con movimientos circulares en sentido de las agujas del reloj.
- A continuación aclarar con abundante agua.

### LIMPIEZA DE LLANTAS DE ALEACIÓN:

- Aplicar el producto diluido (1 parte de producto por 10 de agua) pulverizando las llantas, y rápidamente enjuagar con abundante agua.
- Extremar las precauciones sobre los parachoques de fibra y los materiales plásticos.



# CAR-CERI

CERA PARA EL AUTOMÓVIL



**Emulsión concentrada de ceras seleccionadas especialmente para la protección de las carrocerías de los automóviles del ataque de los agentes atmosféricos agresivos como son: sol, humedad ambiental, lluvia, rocío, polvo, etc., proporcionándoles brillo y durabilidad.**



## APLICACIONES

**S**e recomienda su uso indistintamente, tanto para el lavado en trenes automáticos, como para el lavado manual.

- Trenes de lavado.
- Talleres de lavado y engrase.
- Empresas de transporte y alquileres de automóviles.
- Parques automovilísticos.
- Trenes, aviones, etc.
- Rent a Car.

## PROPIEDADES

- Contiene en su formulación agentes humectantes y emulsionantes que proporcionan el contacto y la distribución del producto de una forma homogénea por toda la superficie del vehículo, disminuyendo la tensión superficial del agua y facilitando su aplicación.
- A diferencia de las ceras sólidas, proporciona una mejor y más **fácil aplicación.**

- **No es necesario sacar brillo con un trapo.**
- Actúa dejando una micropelícula sobre la carrocería que **repele el agua y la suciedad.**
- **Facilita el secado y el escurrido del automóvil.**
- El uso continuado de nuestra cera, **conserva el brillo del vehículo como el primer día.**

## MODO DE EMPLEO

El producto se suministra en un alto grado de concentración, por lo que recomendamos para su aplicación diluirlo en agua.

### ● ENCERADO MANUAL:

La cantidad de producto a emplear es de 1 parte de producto por 10 partes de agua.

### ● TRENES DE LAVADO AUTOMÁTICOS:

La cantidad de producto a emplear dependerá de las características de la máquina empleada. Por lo general, se recomienda 1 litro de producto por cada 50-100 de agua.

# CARSIN

DETERGENTE DE AUTOARRASTRE - LIMPIEZA VEHÍCULOS Y MAQ. IND.



**Combinación de ácidos perfectamente neutralizados con álcalis especiales, pasivantes, dispersantes antiestáticos y tensioactivos catiónicos, que hacen de él, ser el detergente de autoarrastre por excelencia.**



## APLICACIONES

Se recomienda el uso de nuestro detergente de autoarrastre en la limpieza de:

- Camiones, tractores, vagones de trenes, máquinas de fabricación, máquinas de recolección, etc.
- En general, nuestro producto es de gran ayuda en la limpieza de toda superficie donde haya suciedad incrustada, con dificultad para su limpieza.

## PROPIEDADES

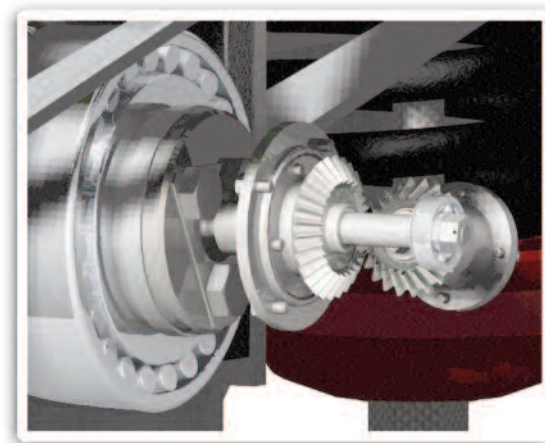
- **Limpia y desincrusta superficies difíciles** con el mínimo esfuerzo.
- **No daña los materiales**, ni siquiera los delicados como el aluminio.
- **No perjudica, ni amarillea las pinturas** aplicadas sobre los metales.
- **Su pH es ligeramente alcalino** asegurándose el poder limpiador desengrasante del mismo.
- Posee aditivos anticorrosivos y antiestáticos, que hacen que **la superficie tratada no se corroa, y repela durante largo tiempo el polvo y la suciedad.**

## MODO DE EMPLEO

- Debido a su alta concentración en materia activa, puede diluirse desde 1 parte de producto por 3 partes de agua hasta 1 parte de producto por 15 de agua, dependiendo de la suciedad de la superficie a tratar.
- Si la superficie está excesivamente incrustada de suciedad, también puede aplicarse el producto en su estado puro.
- Una vez diluido el producto, o en su caso en estado puro, pulverizar sobre la superficie a unos 15 ó 20 cm de distancia, dejar actuar unos minutos, y proceder a su enjuague mediante chorro de agua.



**Grasa lítica de uso universal que incorpora en su formulación aditivos de anticorrosión, antioxidantes, hidrofugantes y agentes de untuosidad.**



## APLICACIONES

### ● AUTOMOCION:

Frenos eléctricos, Cajas de engranaje, Rodamientos, Bombas de agua, Cardans, Ruedas, etc..

### ● INDUSTRIA:

Motores eléctricos, Rodamientos de bola, Rodillos, Grúas elevadoras, etc.

### ● OBRAS PUBLICAS:

Cintas transportadoras, Niveladoras, Tractores, Dumpers, etc.

## PROPIEDADES

- Su temperatura de servicio está comprendida **entre -35 y 135°C.**
- Posee **excelente bombeabilidad** para aplicar por pistola y engrase centralizado.
- Tiene una **excelente adherencia** sobre todo tipo de metal.
- Posee una **gran resistencia al agua.**

## MODO DE EMPLEO

El producto se sirve listo para su aplicación, la cual puede ser :

- Por Brocheado
- Inyección con pistola



# LITIGRAX-AT

GRASA LITICA PARA ALTAS TEMPERATURAS



**Grasa sintética carente de punto de gota, de muy baja volatilidad y con ausencia total de residuos carbonosos.**



## APLICACIONES

- Lubricación de Rodamientos y Cojinetes sometidos a altas temperaturas tales como: Secaderos en papeleras, Textiles y Conserveras.
- En la Industria Siderúrgica para lubricar los Trenes de Laminación.
- En la Industria del Plástico para la maquinaria de Moldeo, Ventiladores, Extractores, y Cadenas de alimentación de Hornos industriales.

## PROPIEDADES

- Temperaturas de servicio comprendidas **entre -35 y 200°C. en continuo, y en puntas de 250°C.**
- **Contiene aditivos de Extrema Presión.**
- Posee gran reversibilidad y duración debido a su alto **poder antioxidante y anticorrosión.**
- **No posee punto de gota**, por lo que no sufre desgaste con el tiempo.
- **No ataca a las gomas** naturales o sintéticas.
- **Mantiene en perfecto estado las juntas Tóricas y los sellados** a base de elastómeros.

## MODO DE EMPLEO

**El producto se sirve listo para su aplicación, la cual puede ser :**

- Por Brocheado
- Inyección con pistola

# SUPER-PREX

GRASA LÍTICA MOLIBDENIZADA EXTREMA PRESION



**Grasa Lítica semisintética universal desarrollada para satisfacer los servicios más severos en la industria y automoción.**



## APLICACIONES

Lubricación de mecanismos sometidos a deslizamientos, vibraciones o cargas elevadas, tales como: Rodamientos de todo tipo, Articulaciones, Chumaceras, Crucetas, Motores eléctricos y Bujes.

## PROPIEDADES

- Temperaturas de servicio comprendidas entre **-30°C. y 150°C.**
- Contiene en su formulación **aditivos antioxidantes, anticorrosivos** y pasivadores de metales.
- Contiene en su formulación aditivos de extrema presión.
- Posee **gran poder lubricante** debido a la estructura estratificada del bisulfuro de molibdeno.
- **Elevado punto de gota.**
- **Excelente adherencia sobre los metales.**
- **Gran resistencia al agua.**

## MODO DE EMPLEO

El producto se sirve listo para su aplicación, la cual puede ser :

- Por Brocheado
- Inyección con pistola

# CARBOFIN-12

## DESCARBONIZANTE ESPECIAL



**Descarbonizante basado en una formulación que elimina la grasa y la carbonilla de carburadores y piezas metálicas en general de forma práctica y eficaz.**



### APLICACIONES

- Talleres mecánicos, talleres de rectificado, talleres de motocicletas.
- Astilleros, Industria Naval.
- Equipos de mantenimiento de todo tipo de fábricas, etc

### PROPIEDADES

- Producto en un solo componente basado en una mezcla compleja de tensioactivos, y **disolventes especiales biodegradables.**
- **Descarboniza y desengrasa** en una sola aplicación.
- **Formulación no corrosiva.**
- Producto **no inflamable.**
- Su actuación está basada en una debilitación progresiva de las partículas de carbonilla hasta conseguir el desmoronamiento de todas las estructuras carbonosas, removiendo todas las incrustaciones de grasa, lodo, aceite, pinturas, etc.

### MODO DE EMPLEO

- El producto se sirve listo para su aplicación. No se debe diluir, ni calentar.
- Las piezas a descarbonizar y a su vez desengrasar, se sumergen completamente en el producto puro con ayuda de una cesta metálica que se facilita bajo pedido.
- El tiempo de inmersión depende del tipo de pieza y de la suciedad que contenga. Como orientación, podemos recomendar:
  - Carburadores: 2 horas aproximadamente.
  - Piezas más engrasadas, como: pistones, culatas, etc., pueden necesitar mas tiempo de inmersión para quedar perfectamente limpias.
  - Después de sacar las piezas del depósito, se recomienda enjuagar con agua a presión y secar con aire para prevenir posibles oxidaciones.
- Es importante que el recipiente que contenga las piezas a descarbonizar esté bien cerrado, en caso contrario, los componentes volátiles se irían perdiendo por evaporación, y el producto se haría menos efectivo.

# COMBI-GAS

ADITIVO PARA GAS-OIL



**Aditivo de naturaleza organometálica que mejora la capacidad energética y el resto de las propiedades de los combustibles diesel.**

24

## APLICACIONES

- Quemadores de calderas, hornos, etc.
- Astilleros, navieras, ayuntamientos, destacamentos militares, estaciones de servicio, etc.
- Empresas de autocares, camiones, tractores, cooperativas de taxi, etc.

## PROPIEDADES

- **Mantiene en dispersión las impurezas**, evitando la obstrucción de los filtros e inyectores.
- **Emulsiona los restos de humedad** que estorban una combustión perfecta.
- **Disminuye la formación de ácido sulfúrico**, evitando en gran parte la corrosión que éste produce.
- Como consecuencia de los puntos anteriores, se **mejora la combustión, obteniéndose una economía de combustible entre un 3-5%**.
- **Disminuye la emisión de cenizas y humos.**

## MODO DE EMPLEO

Las dosificaciones deben hacerse preferentemente sobre depósitos vacíos o con muy poco gasoil.

Adicionar el aditivo en la proporción adecuada cada vez que se realicen reposiciones de gasoil.

- **Dosificación de choque:** 2-3 litros por cada 1000 litros de gasoil.

La dosificación de choque debe mantenerse durante las 2 primeras semanas, para conseguir que las instalaciones queden bien limpias.

- **Dosificación de mantenimiento:** 1 litro de producto por cada 1000 litros de gasoil.



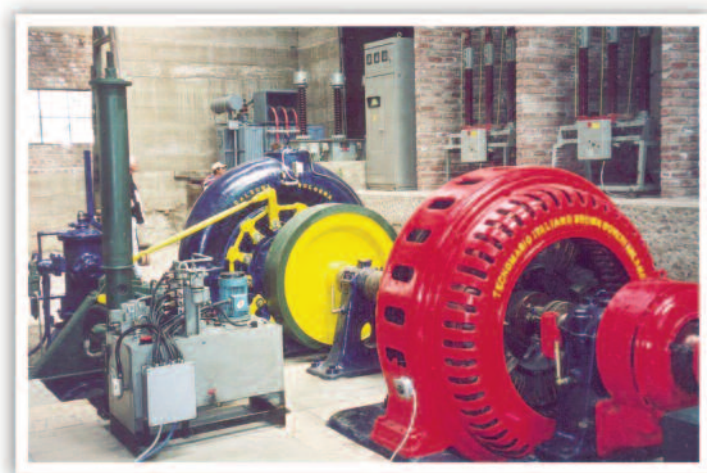


# CLEAN-ELECTRIC

SOLVENTE DIELECTRICO



**Desengrasante dieléctrico y disolvente de seguridad especial para la limpieza metálica, motores y equipos eléctricos de corriente alterna, que no deja residuos al ser aplicado en circuitos y cuadros eléctricos.**



## APLICACIONES

Su uso está especialmente indicado en la limpieza y desengrase de herramientas de alta precisión, piezas de relojes, equipos de aire acondicionado, cojinetes, engranajes, rodillos de imprenta, motores y equipos de plantas embotelladoras, etc.

## PROPIEDADES

- **No es corrosivo, ni daña las superficies** de los circuitos, ni los aislamientos de caucho o cerámica, siendo inerte ante los metales.
- Con su uso **se disminuye el riesgo de la formación de cortocircuitos**, en los equipos eléctricos donde se aplica, eliminando todo tipo de grasa, aceite y humedad, permitiendo una **limpieza total**, dejando la superficie recubierta de una **película antiestática**.
- Ideal para la limpieza de motores y equipos de **corriente alterna, pudiendo aplicar el producto cuando el equipo está funcionando**. Para su utilización en circuitos de corriente continua, es necesario que estos estén sin tensión.
- **Puede emplearse también para eliminar manchas de grasa en telas y tapicerías.**

## MODO DE EMPLEO

- Se utiliza puro, tal como viene en el envase.
- Puede aplicarse por Inmersión, Brocheado, o Pulverización, esperando unos minutos para que toda la grasa se desprenda secando a continuación con aire a presión o bien con un paño seco que no desprenda pelusas.
- En la limpieza de cuadros eléctricos es conveniente hacer pruebas previas para verificar la resistencia de los componentes de materiales plásticos existentes. Utilizar posteriormente nuestro producto sellador e hidrófugo.

# SECAN-LIGHTS

PREVENTIVO ANTIHUMEDAD CIRCUITO ELÉCTRICO



**Preventivo antihumedad que se utiliza para la protección de circuitos eléctricos frente a la corrosión, acción de los agentes atmosféricos y derivaciones producidas por corrientes parasitarias manteniendo el equipo en perfectas condiciones de funcionamiento, incluso después de largos períodos de inactividad.**



## APLICACIONES

Se utiliza con éxito en la protección contra humedad, polvo, y óxido de cuadros eléctricos, de ascensores, telégrafos, dinamos, alternadores, delcos, cables, motores abiertos, circuitos eléctricos, aparatos de radio y televisión, telefonía, etc.

## PROPIEDADES

- Posee carácter hidrófobo, **repele la humedad** introduciéndose en las fisuras y grietas mas escondidas, desalojando el agua y eliminando las derivaciones.
- Posee agentes antioxidantes que lubrican las piezas y las cubre de una finísima capa que **repele el polvo**, eliminando las cargas y funcionando así mismo como un excelente antiparasitario.
- **No ataca a la pintura**, ni disuelve los barnices, siendo inerte frente a gran variedad de lacas y gomas.
- **Aumenta la conductividad del circuito**, permitiendo alcanzar un mayor rendimiento, con un bajo mantenimiento.
- **Altamente desengrasante**, elimina por disolución la grasa y suciedad mas incrustada, protegiendo al equipo eléctrico de las acumulaciones de polvo que perjudican las conexiones.

## MODO DE EMPLEO

- Se emplea tal como se suministra, en estado puro sin disolver.
- Se recomienda aplicar siempre en frío. La aplicación puede ser por Pulverización, Brocheado, o por Inmersión de la pieza que deseemos tratar.

# ELIMPOL

ELIMINADOR DE PARAFINAS COPOLIMERICAS



Producto elaborado especialmente para la eliminación de las películas protectoras de recubrimiento que llevan adheridos casi todos los vehículos nuevos.



## APLICACIONES

Nuestro desparafinador copolimérico es de gran ayuda en:

- Lavadero de Coches.
- Concesionarios de automóviles.

## PROPIEDADES

- Formulación específica para la **eliminación de los recubrimientos de tipo copolimérico.**
- Usado adecuadamente, tal como se indica en su etiqueta y en su ficha técnica, **no daña pinturas, adhesivos, gomas, etc.**
- Producto **muy concentrado**, no es conveniente usarlo en mayor proporción de la indicada en su documentación, ya que no se obtendrían mejores resultados y si, un peor rendimiento.
- **Producto que cumple las normas sobre la biodegradabilidad.**

## MODO DE EMPLEO

Se recomienda, para obtener un resultado óptimo, los siguientes pasos:

1. Proceder a enjuagar todo el vehículo con agua caliente a presión.
2. Diluir el producto al 50% en agua. Aplicar cuidadosamente por toda la superficie del vehículo mediante un trapo o esponja que no presente partículas sólidas que puedan rayar la pintura. También puede aplicarse mediante pulverización a pistola.

Dejar actuar durante 5 ó 7 minutos, por último proceder a su eliminación con agua a presión.



# PARAFITA

LIMPIADOR DE PARAFINAS



**Mezcla compleja y totalmente equilibrada de disolventes especialmente aptos para la eliminación, por disolución de todo tipo de parafinas y ceras en la limpieza de carrocerías de coches, embarcaciones de recreo, servicios oficiales, etc.**



## APLICACIONES

El uso de nuestro limpiador de Parafinas es de gran ayuda en: Fábricas de automóviles, Embarcaciones de recreo, Parques automovilísticos, Servicios oficiales y Distribuidores de automóviles y motocicletas, Estaciones de servicios, Garajes, Lavaderos, etc., y en todos aquellos lugares donde se requiera la eliminación de ceras o parafinas.

## PROPIEDADES

- Contiene en su formulación agentes tensoactivos emulsionantes de la grasa y la suciedad que facilitan la operación de limpieza, puesto **que permite su arrastre con un simple aclarado con agua.**
- **No daña los acabados de pintura, ni ataca a las gomas.**
- **Las superficies** tratadas con nuestro eliminador de parafinas **resisten durante mas tiempo la redepósito del polvo y suciedad**, evitando su incrustación y manteniendo la superficie mas suave.
- No es un producto alcalino, **no presenta problemas de corrosión ni de oxidación** de superficies no protegidas.

## MODO DE EMPLEO

Se utiliza tal como viene en el envase.

Puede aplicarse indistintamente, mediante Rociado, Pulverización o Trapeado.

- **Pulverizado o Rociado:** Repartir el producto homogéneamente por toda la superficie a tratar, dejar actuar durante unos 30 ó 60 segundos. A continuación proceder a eliminar los residuos con simple aclarado a mano o con agua a presión.
- **Trapeado:** Se recomienda humedecer bien el trapo o esponja en el producto, aplicarlo sobre la superficie en ligeras pasadas, dejando transcurrir unos 30 ó 60 segundos antes de enjuagar con agua a presión.





**Producto eliminador de parafinas especial para ser usado en máquinas de vapor.**

**Al mezclarse con el agua caliente a presión, la acción desparafinadora alcanza su máxima potencia consiguiendo eliminar la película protectora del vehículo en una operación cómoda rápida y rentable.**



## APLICACIONES

- Concesionarios de automóviles.
- Talleres de chapa y pintura.
- Lavaderos de coches.

## PROPIEDADES

- Formulación compleja basada en disolventes parafínicos de alto peso molecular y **gran acción desparafinante.**
- Contiene aditivos que aumentan la **acción penetrante** del producto, favoreciendo su funcionamiento.
- **Producto muy concentrado,** permite mezclas de hasta 2-3% en agua caliente.
- **No aumenta la viscosidad ni produce atascos** al mezclar con agua en la máquina de vapor.
- **No daña pinturas, chapas ni gomas.**
- Formulación especial para eliminar las parafinas tradicionales.
- **Puede usarse también a mano,** como un desparafinador normal.

## MODO DE EMPLEO

Para un rendimiento y resultado óptimo, recomendamos los siguientes pasos:

- Proceder a enjuagar el vehículo con agua caliente a presión.
- Aplicar el desparafinador con máquina a presión, usando una dosificación aproximada de 2-3% en agua, a una temperatura de hasta 90°C.
- Eliminar los residuos sobrantes con agua caliente a presión o pasar por el túnel del lavado.

# DV-31

ANTICONGELANTE REFRIGERANTE CIRCUITO CERRADO



Reduce considerablemente el punto de congelación del agua de refrigeración de los motores de combustión interna, llegando hasta temperaturas de -20 y -30°C.



## APLICACIONES

Nuestro anticongelante puede usarse para circuitos cerrados de refrigeración de automóviles y maquinarias pesadas.

Es utilizable con cualquier marca de vehículo y tipo de motor

## PROPIEDADES

- **Cuida y protege el motor** en las épocas de temperaturas extremas.
- **Garantiza la no congelación** del agua hasta temperaturas de -20 y -30°C.
- **No produce espuma.**
- **Evita la formación de incrustaciones calcáreas,** ya que contiene aditivos complejantes.
- **No es inflamable.**
- **No genera residuos.**
- Su contenido en inhibidores de corrosión **reduce considerablemente la oxidación en el circuito de refrigeración.**

## MODO DE EMPLEO

TABLA DE DOSIFICACIÓN	
PORCENTAJE DE PRODUCTO	TEMPERATURA CONGELACIÓN
25%	- 10°C
35%	- 20°C
50%	- 30°C

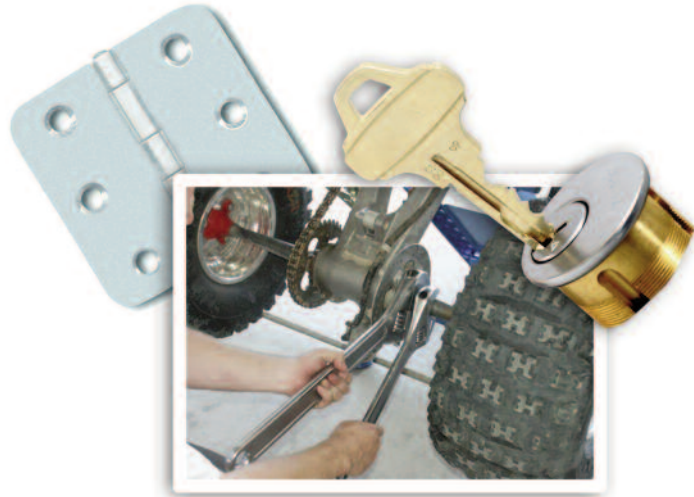
1. Vaciar el contenido del circuito de refrigeración.
2. Añadir el anticongelante diluido de acuerdo con la tabla de dosificación, según el descenso de temperatura de congelación deseada para las condiciones climáticas existentes.
3. Comprobar periódicamente el nivel del circuito, y en caso de tener que añadir agua, hacerlo también con la cantidad proporcional de anticongelante según la tabla de dosificación.

# DESBLOC

DESBLOCANTE INSTANTÁNEO



**Producto constituido por una mezcla de disolventes y aditivos, con propiedades lubricantes, desoxidantes e inhibidores de corrosión que, unido a la gran capacidad de penetración, hacen de él una gran ayuda ante cualquier problema de bloqueo, atoro u obturación.**



## APLICACIONES

- Es de gran ayuda en el desbloqueo de tornillos y partes mecánicas que estén oxidadas.
  - En armerías para suavizar y desbloquear todos los mecanismos de cualquier arma sea cual fuese su calibre.
  - En la Industria Naval, tanto para buques, como para yates, lanchas y motos acuáticas.
- Para las empresas dedicadas al mantenimiento de instalaciones de agua y depuradoras.
- En Talleres de cerrajería, para cerrojos, candados, bisagra, etc.
  - Talleres de reparación de electrodomésticos.
  - Empresas dedicadas al alquiler de maquinaria.
  - En Industria Textil: Ayuda a remover ejes oxidados, a liberar los anillos de las máquinas de la corrosión, etc.
  - En general, en talleres de reparación de vehículos, empresas de servicios, astilleros, Grandes Colectivos, ferrocarriles, etc.

## PROPIEDADES

- **Disuelve eficazmente la suciedad**, moho, y toda clase de residuos.
- Actúa por capilaridad, lo que le proporciona un **excelente poder de penetración** llegando hasta las partículas de óxido más escondidas.
- **Acción muy rápida**, afloja en cuestión de segundos todo tipo de tuercas, pernos, cerrojos, etc.
- **Su contenido en antioxidantes, e inhibidores de corrosión ayuda a conservar limpia y lubricada la pieza en cuestión, retardando posteriores obstrucciones o atoros.**
- **Puede aplicarse sobre superficies de caucho, goma, madera o metal** sin perjudicar el acabado. Superficies de plástico requieren una comprobación " in situ " debido a la gran variedad de ellos que existen en el mercado.

## MODO DE EMPLEO

Se emplea tal como se suministra, en estado puro, sin disolver.

La aplicación se realizará por Brocheado, Pulverización, ó por Inmersión indistintamente, dejando en cualquier caso transcurrir 20-30 segundos antes de proceder a desbloquear la pieza.